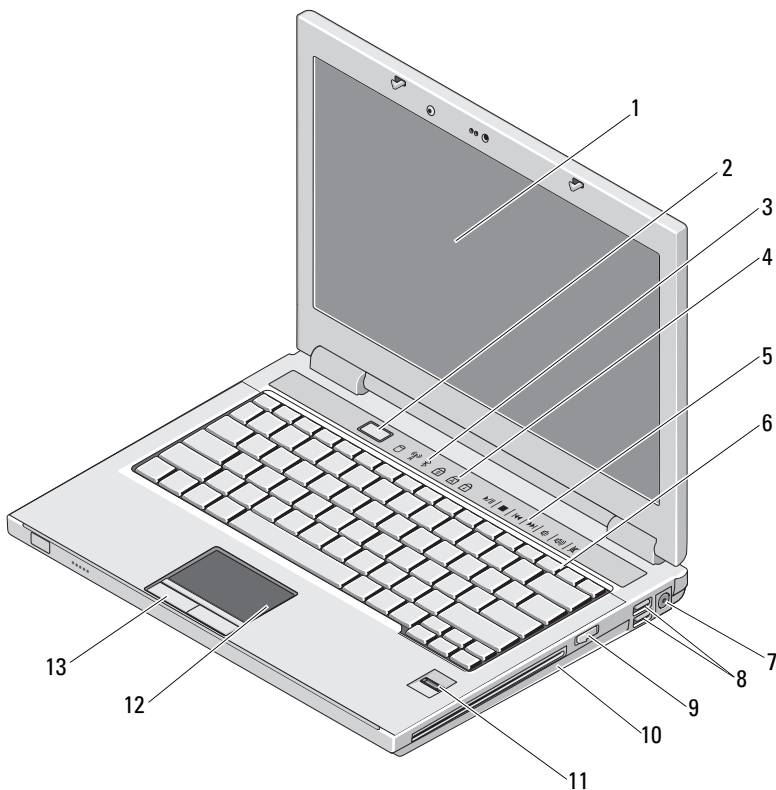




 警告：“警告”表示可能会造成财产损失、人身伤害甚至死亡。

## Dell™ Vostro™ 1310、1510、1710 和 2510： 设置和功能信息

Vostro 1310:



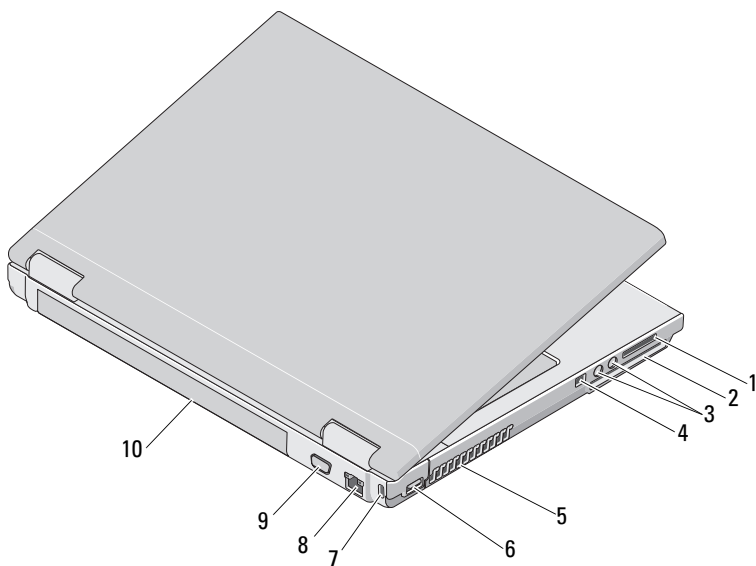
2009 年 1 月



0K368GA03

型号 PP36S、PP36L 和 PP36X

- |                           |                 |
|---------------------------|-----------------|
| 1 显示屏                     | 2 电源按钮          |
| 3 设备状态指示灯                 | 4 键盘状态指示灯       |
| 5 媒体控制（音量、快进、快退、停止、播放、弹出） | 6 键盘            |
| 7 交流适配器连接器                | 8 USB 连接器（2 个）  |
| 9 无线开关                    | 10 光盘驱动器 / 介质托架 |
| 11 指纹读取器（可选）              | 12 触摸板          |
| 13 触摸板按钮（2 个）             |                 |

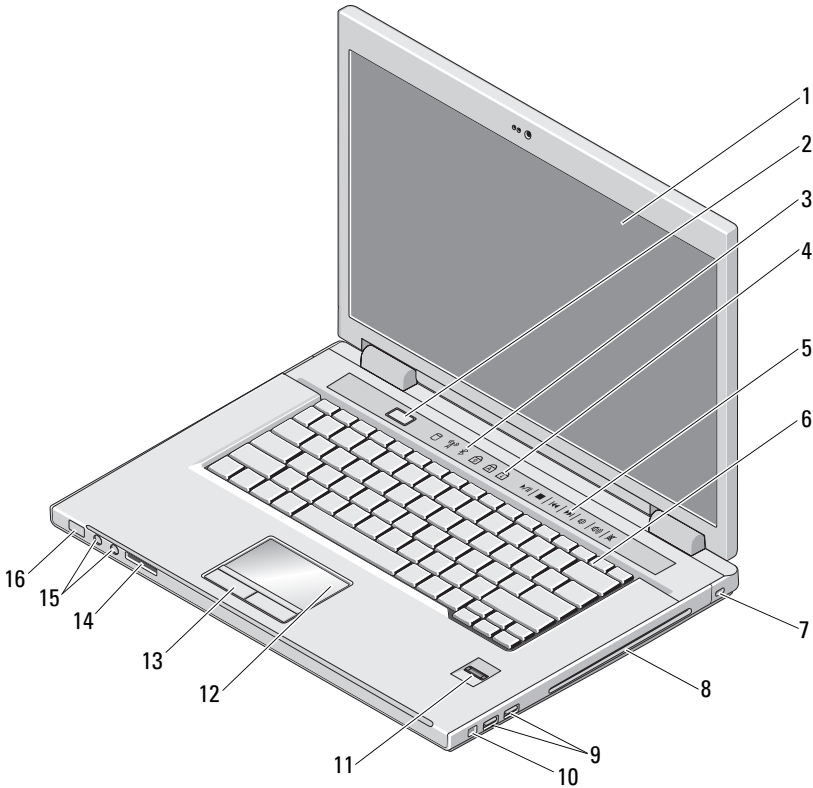


- |              |                     |
|--------------|---------------------|
| 1 八合一读卡器插槽   | 2 ExpressCard/54 插槽 |
| 3 音频连接器（2 个） | 4 IEEE 1394 连接器     |
| 5 冷却通风孔      | 6 USB 连接器           |
| 7 安全缆线孔      | 8 网络连接器             |
| 9 视频连接器      | 10 电池               |

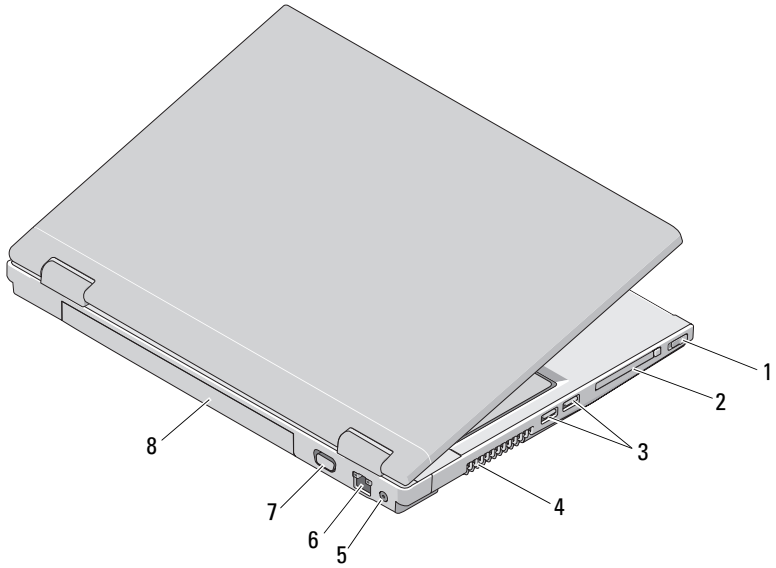
## Vostro 1510/2510



注：Vostro 1510 与 Vostro 2510 之间的不同在于机箱的颜色。Vostro 1510 的机箱颜色是黑色而 Vostro 2510 的机箱颜色是樱桃红。

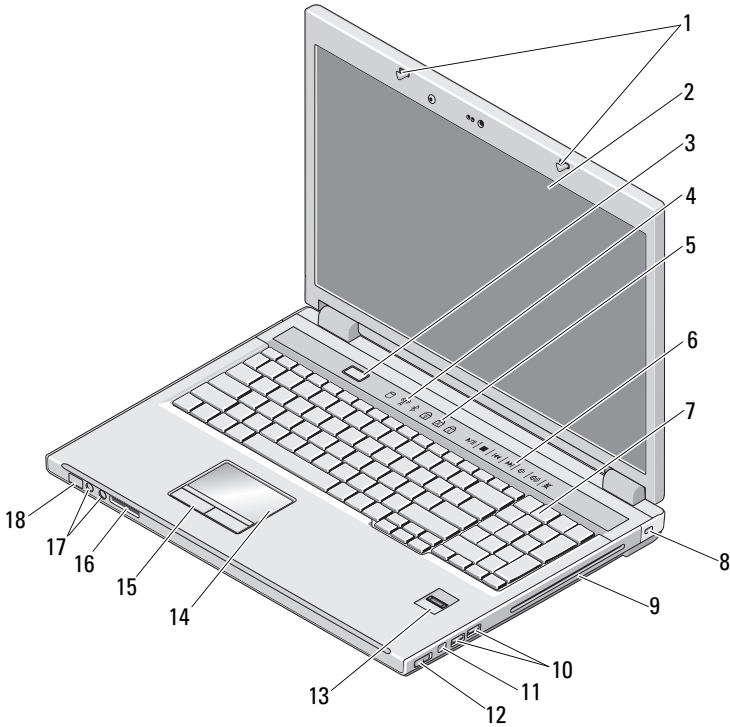


- |                           |                  |
|---------------------------|------------------|
| 1 显示屏                     | 2 电源按钮           |
| 3 设备状态指示灯                 | 4 键盘状态指示灯        |
| 5 媒体控制（音量、快进、快退、停止、播放、弹出） | 6 键盘             |
| 7 安全缆线孔                   | 8 光盘驱动器 / 介质托架   |
| 9 USB 连接器（2 个）            | 10 IEEE 1394 连接器 |
| 11 指纹读取器（可选）              | 12 触摸板           |
| 13 触摸板按钮（2 个）             | 14 八合一读卡器插槽      |
| 15 音频连接器（2 个）             | 16 电源和电池电量指示灯    |

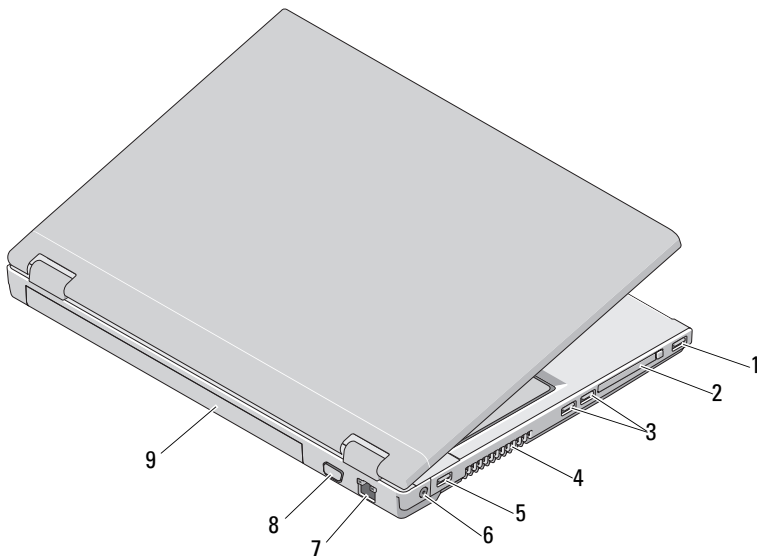


- |   |               |   |                   |
|---|---------------|---|-------------------|
| 1 | 无线开关          | 2 | ExpressCard/54 插槽 |
| 3 | USB 连接器 (2 个) | 4 | 冷却通风孔             |
| 5 | 交流适配器连接器      | 6 | 网络连接器             |
| 7 | 视频连接器         | 8 | 电池                |

# Vostro 1710



- |    |               |    |                         |
|----|---------------|----|-------------------------|
| 1  | 显示屏门锁         | 2  | 显示屏                     |
| 3  | 电源按钮          | 4  | 设备状态指示灯                 |
| 5  | 键盘状态指示灯       | 6  | 媒体控制（音量、快进、快退、停止、播放、弹出） |
| 7  | 键盘            | 8  | 安全保护锁                   |
| 9  | 光盘驱动器 / 介质托架  | 10 | USB 连接器（2 个）            |
| 11 | IEEE 1394 连接器 | 12 | 无线开关                    |
| 13 | 指纹读取器（可选）     | 14 | 触摸板                     |
| 15 | 触摸板按钮（2 个）    | 16 | 八合一读卡器                  |
| 17 | 音频连接器（2 个）    | 18 | 电源和电池电量指示灯              |



- |   |               |   |                   |
|---|---------------|---|-------------------|
| 1 | USB 连接器       | 2 | ExpressCard/54 插槽 |
| 3 | USB 连接器 (2 个) | 4 | 冷却通风孔             |
| 5 | USB 连接器       | 6 | 交流适配器连接器          |
| 7 | 网络连接器         | 8 | 视频连接器             |
| 9 | 电池            |   |                   |

**警告：** 请勿阻塞通风孔或将物品塞入通风孔，或使灰尘沉积在通风孔处。Dell™ 计算机运行时，请勿将其放在通风不佳的环境中，例如合上的公文包。通风受阻会损坏计算机或引起火灾。计算机在变热时会打开风扇。风扇噪音是正常现象，并不表示风扇或计算机有问题。

## 快速安装

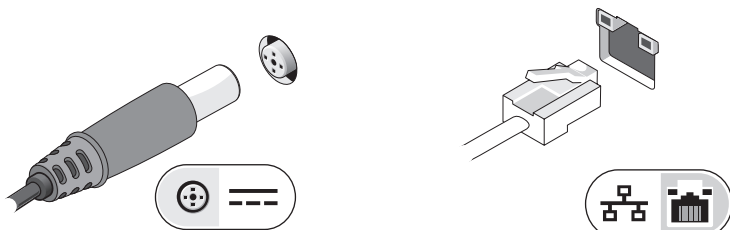
**警告：** 开始执行本节中的任何步骤之前，请阅读计算机附带的安全信息。有关其它最佳实践信息，请浏览 [www.dell.com/regulatory\\_compliance](http://www.dell.com/regulatory_compliance)。

**警告：** 此交流适配器可以与世界各地的电源插座配合使用。但是，电源连接器和配电盘会因国家/地区的不同而有所差异。使用不兼容的电缆或未正确地将电缆连接至配电盘或电源插座可能会引起火灾或损坏设备。

**小心：**断开交流适配器电缆与计算机的连接时，请握住连接器（而不是电缆本身），并轻柔而平稳地将其拔出，以免损坏电缆。当您缠绕交流电适配器电缆时，请确保顺着交流电适配器连接器的角度进行，以免损坏电缆。

**注：**如果您没有订购某些设备，这些设备可能不包含在内。

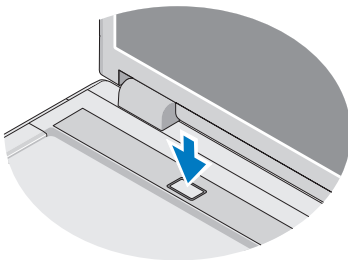
- 1 将交流适配器分别连接到计算机上的交流适配器连接器和电源插座。
- 2 连接网络电缆。



- 3 连接 USB 设备，例如鼠标或键盘。
- 4 连接 IEEE 设备，例如 DVD 播放器



- 5 打开计算机显示器，并按电源按钮打开计算机。



**注：**建议在安装任何插卡或将计算机连接到一个对接设备或其它外部设备（如打印机）之前，至少打开并关闭计算机一次。

## 规格



**注：**提供的配置可能会因地区而异。有关计算机配置的详细信息，请单击 **Start**（开始） → **Help and Support**（帮助和支持），然后选择选项以查看关于计算机的信息。

---

### 系统信息

---

处理器类型	Vostro 1310、1510、1710 和 2510: Intel® Core™ 2 Duo (1.4-C2.6 GHz) Intel Celeron® (1.8-C2.0 GHz)
芯片组	
Vostro 1310、1510 和 1710:	适用于集成图形的 Intel GM965 Express 芯片组 离散图像的 Intel PM965
Vostro 2510 集成的	Intel PM965

---

### 视频

---

视频类型	集成在系统板上
数据总线	集成视频
显卡控制器	
Vostro 1310、1510 和 2510 离散:	NVIDIA GeForce 8400M GS, 64 位
Vostro 离散 1710:	NVIDIA GeForce 8600M GS, 128 位
显卡内存	
Vostro 1310、1510 和 1710 集成:	高达 64 MB 共享内存
Vostro 离散 1310:	128 MB
Vostro 1510、1710 和 2510 离散:	256 MB



---

## 电池

---

类型	“智能” 锂离子电池 Vostro 1310 — 4 单元、6 单元和 9 单元 Vostro 1510 和 Vostro 2510 — 6 单元和 9 单元 Vostro 1710 — 6 单元和 8 单元
----	---

尺寸:

厚度

4 单元、6 单元和 8 单元锂离子电池: 50.3 毫米 (1.980 英寸)

9 单元锂离子电池: 72 毫米 (2.835 英寸)

高度

4 单元和 6 单元 Vostro 1310 — 19.9 毫米 (0.783 英寸)

9 单元 Vostro 1310 — 20.7 毫米 (0.815 英寸)

6 单元: Vostro 1510 和 2510 — 19.9 毫米 (0.783 英寸)

9 单元 Vostro 1510 和 2510 — 20.7 毫米 (0.815 英寸)

6 单元和 9 单元 Vostro 1710 — 20.2 毫米 (0.795 英寸)

电压

4 单元 14.8 V

6 单元和 9 单元 11.1 V

8 单元 16.8 V

币形电池 CR-2032

---

## 交流适配器

---

输入电压

Vostro 1310、1510 和 1710: 90 - 264 VAC (65 瓦和 90 瓦)

Vostro 2510 90 - 264 VAC (90 W)

输入电流 (最大)

Vostro 1310、1510 和 1710: 1.5 A (65 W 和 90 W)

Vostro 2510 1.5 A (90 W)

---

## 交流适配器 (续)

---

### 输入频率

Vostro 1310、1510 和 1710:	47 - 63 Hz (65 瓦和 90 瓦)
Vostro 2510	47 - 63 Hz (90 瓦)

### 输出电流

65 W	4.34 A (4 秒脉冲时的最大值) 3.34 A (持续)
90 瓦	5.62 A (4 秒脉冲时最大) 4.62 A (持续)

**注：**在有离散视频配置的 Vostro 1510/1710/2510 计算机上，您必须使用附随您的计算机的 90W 交流适配器。使用不正确的交流适配器将阻碍系统性能优化，并会导致 BIOS 警告。

### 额定输出电压

Vostro 1310、1510 和 1710:	19.5 VDC (65 W 和 90 W)
Vostro 2510	19.5 VDC (90 W)

### 尺寸 (65 W) :

高度	27.8 - 28.6 毫米 (1.10 - 1.12 英寸)
宽度	57.9 毫米 (2.28 英寸)
厚度	137.2 毫米 (5.40 英寸)

温度范围: 0° 至 35° C (32° 至 95° F)

### 尺寸 (90 W) :

高度	33.8 - 34.6 毫米 (1.34 - 1.36 英寸)
宽度	60.9 毫米 (2.39 英寸)
厚度	153.4 毫米 (6.04 英寸)
重量 (含电缆)	0.46 千克 (1.01 磅)
温度范围	0° 至 35° C (32° 至 95° F)

---

## 物理规格

---

高度	Vostro 1310 — 23.8 至 37.2 毫米 (0.937 至 1.465 英寸)  Vostro 1510 和 2510 — 26.2 至 38.0 毫米 (1.031 至 1.496 英寸)  Vostro 1710 — 29.0 至 40.5 毫米 (1.142 至 1.594 英寸)
宽度	Vostro 1310 — 317 毫米 (12.480 英寸) Vostro 1510 和 1511 — 357 毫米 (14.055 英寸) Vostro 1710 — 393 毫米 (15.472 英寸)
厚度	Vostro 1310 — 243.2 毫米 (9.575 英寸) Vostro 1510 和 1511 — 258 毫米 (10.157 英寸) Vostro 1710 — 286 毫米 (11.260 英寸)
重量	Vostro 1310 — 至少 2.1 千克 (4.630 磅) 重量 (带有 4 单元电池)  Vostro 1310 — 至少 2.8 千克 (6.173 磅) 重量 (带有 6 单元电池):  Vostro 1510 和 2510 — 至少 2.1 千克 (4.630 磅) 带有 4 单元电池  Vostro 1710 — 至少 2.6 千克 (5.72 磅) 重量 (带有 6 单元电池):  Vostro 1710 — 至少 3.41 千克 (7.51 磅) 使用 8 单元电池

---

## 环境参数

---

### 温度范围:

运行时 0° 至 35° C (32° 至 95° F)

存放时 -40° 至 65° C (-40° 至 149° F)

### 相对湿度 (最大):

运行时 10% 至 90% (非冷凝)

存放时 5% 至 95% (非冷凝)

## 查找更多信息和资源

---

### 如果您需要：

找到计算机的安全最佳实践信息，查看保修信息、条款和条件（仅限美国）、安全说明、合规信息、人机工程学信息和最终用户许可协议。

### 请参阅：

计算机附带的安全和管制说明文件，也请参阅 Regulatory Compliance（管制标准）主页

[www.dell.com/regulatory\\_compliance](http://www.dell.com/regulatory_compliance)。

---

本说明文件中的信息如有更改，恕不另行通知。

© 2009 Dell Inc. 版权所有，翻印必究。中国印制。用再生纸印制。

未经 Dell Inc. 书面许可，严禁以任何形式复制这些材料。

本文中使用的商标：*Dell*、*DELL* 图标，和 *Vostro* 是 Dell Inc. 的商标；*Intel* 和 *Celeron* 是 Intel Corporation 在美国的注册商标；*Core* 是 Intel Corporation 在美国的商标。和其它国家 / 地区的注册商标。

本说明文件中提及的其它商标和商品名称是指拥有相应标记和名称的公司或其制造的产品。Dell Inc. 对其它公司的商标和商品名称不拥有任何所有权。